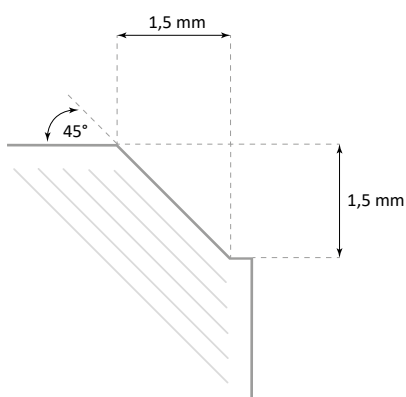


## VIA TRIO 2.0

Powierzchnie z duszą

LibetDecco COLORMIX



- Kostki Via Trio w wersji z mikrofazą
- Mikrofaza zwiększa komfort układania i zabezpiecza materiał podczas prac montażowych oraz użytkowania



ALS



COLOR FLEX

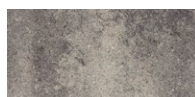


3-5 mm

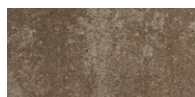
### DOSTĘPNE KOLORY



kasztanowy



popielaty



pastello



kwarcytowy



śródziemnomorski

grubość [cm]	szt. / paleta	m <sup>2</sup> / paleta	waga palety [kg]	szt. / warstwa	liczba warstw	dostępne kolory
8	Po 32 lub 40* z każdego rozmiaru	6,08 lub 7,78*	ok. 1120 lub 1426*	12 lub 15*	8	kwarcytowy śródziemnomorski kasztanowy popielaty pastello

\*W zależności od miejsca pakowania

## VIA TRIO 2.0

Powierzchnie z duszą

LibetDecco COLORMIX

Zgodność z dokumentem odniesienia	Norma PN-EN 1339		
J/M	m <sup>2</sup>		
Waga (kg/m <sup>2</sup> ) lub (kg/szt.)	180		
Wymiar poszczególnych elementów (mm)	Długość:	270; 360; 450	
	Szerokość:	180	
	Grubość	80	
Faza	Z mikrofazą		
Rodzaj powierzchni licowej	Gładka		
Kolorystyka powierzchni	Colormix		
Sposób obróbki końcowej	Bez obróbki		
Klasa betonu	ND		
Wytrzymałość charakterystyczna na rozciąganie przy rozłupywaniu (MPa)	ND		
Wytrzymałość charakterystyczna na zginanie (MPa)	≥ 3,5 / Klasa 1 (oznaczenie S)		
Charakterystyczne obciążenie niszczące (kN)	3,0 / Klasa 30 (oznaczenie 3)		
Udział powierzchni przepuszczającej wodę (%)	ND		
Odporność na warunki atmosferyczne	klasa 3 (oznaczenie D)		
Odporność na ścieranie	klasa 4 (oznaczenie I)		
Nasiakliwość (%)	klasa 2 (oznaczenie B) ≤ 6,0		
Dopuszczalne odchyłki wymiarów (mm)	Długość	Szerokość	Grubość
	± 2	± 2	± 3
Dopuszczalne odchyłki wymiaru przekątnych (mm)	3 / Klasa 2 (oznaczenie K)		
Odporność na poślizg/poślizgnięcie	Zadawalająca		
Trwałość	Zadawalająca		
Współczynnik przewodności cieplnej	1,42 W/(m*K)		
Odporność na działanie ognia zewnętrznego	Zadawalająca		
Emisja azbestu	Brak zawartości azbestu		
Reakcja na ogień	A1		
Przeznaczenie i zakres stosowania (opisowo)	Prefabrykowane betonowe kostki brukowe oraz elementy uzupełniające przeznaczone są do pokrycia nawierzchni zewnętrznych i wewnętrznych oraz jako elementy pokrycia dachowego.		
UWAGI	ALS		
Data aktualizacji	03-02-2021 r.		

Ze względu na technikę druku, rzeczywiste kolory produktów mogą się różnić od prezentowanych na zdjęciach. Powyższa oferta ma charakter informacyjny i nie stanowi oferty handlowej w rozumieniu art. 66 §1 kodeksu cywilnego.